

JUHEND Nr: 2.
Koostas: Solomon Kandel
Kinnitan: Vitali Krjukov
Kehtib alates: 01.11.2018

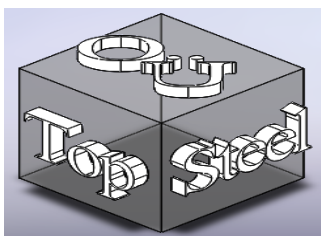
ÜHEPOOLSETE JA KAHEPOOLSETE TULETÕKKEUSTE FD-FDD EI30, EI60, ÜLDINE PAIGALDUS- JA HOOLDUSJUHE

1. ÜLDIST

Ukse leng tuleb kinnitada tihedalt ja tugevalt valmis ehitusavasse ning valmis pörandale (arvestada uksealuse pörandi valmistamisel võimalike pörandakattematerjali paksustega). Kõige sobivam paigaldusaeg on pörandavalu järel ja võimalike seinaviimistlustööde ees, kui paied viimistletakse ilma katteliistuta. Katteliistude kasutamisel on soovitatav uks paigaldada peale ehitusava täielikku viimistlemist, ka värvimist. Tuletõkkeuks peab olema vastavussertifikaat, peab vastama evakutsiooni nõuetele (projektile) ja peab olema isesulgust.

2. PAIGALDUS

- 1) Paigaldatava ukse ava peab olema lengi gabariit mõõtudest 10 + 30 mm suurem. Vastasel muuda viia ava mõõt vajaliku mõõduni või valida sobivam mooduli mõõt.
- 2) Aseta leng ava keskele.
- 3) Jälgi, et leng toetuks siledale pinnale. Kontrolli lävepaku horisontaalsust loodiga. Vajadusel muuda toetust lengi alt äärmistest punktidest. Tekkiva vahet peale paigaldust täita tulekindla vahuga (näit SOUDAFORM FR) või miniraal villaga.
- 4) Loodi lengi hingedepoolne külg ja kinnita kinnitusavadest 1; 2 ja vastaspool avast 3.
- 5) Vajadusel tuleb kiiluda ukseleht seinavasse mittepõlevast materjalist.
- 6) Lengi kinnitusavad puuritakse seinaga 6,5 mm puuriga läbi lengis olevate avade. Kinnituseks kasutada kergploki kruvi 8,5x65-110 mm, C3 (Würth kood 1901 85 65-110). (Joonis 1,2,3,4),
Kinnituseks kasutada piase puurotsaga kruvi 6,3x32-50 mm, C1 (Würth kood 0214 63 32-50), (Joonis 5,6).
- 7) Loodi lengi lukupoolne külg ja kinnita kinnituspunkti 4.
- 8) Tõsta ukseleht hingedele, veendu lengi ja ukselehe pilude võrdsuses ja pindade paraleelsuses.
- 9) Kinnita ülejäänud lengi kinnituskruuvid. Sõltuvalt konkreetse ukse mõõtudest võib kinnitus avade arv olla suurem kui Joon. 1,2 on näidatud.
- 10) Sulge lengi kinnitusavad plast korkidega.
- 11) Täida lengi ümber olev tühimik mineraalvillaga (PAROC FPS 14), vahuga (SOUDAFORM FR, PENOSIL PREMIUM GUNFOAM FIRE RATED).
- 12) Kontrollida tihendite olemasole.
- 13) Kontrolli ukse vaba liikumist ja tuuleriivi sulguvust.
- 14) Paigalda käepidemed, katteplaadid ja sulgur vastavalt nende paigaldusjuhenditele.



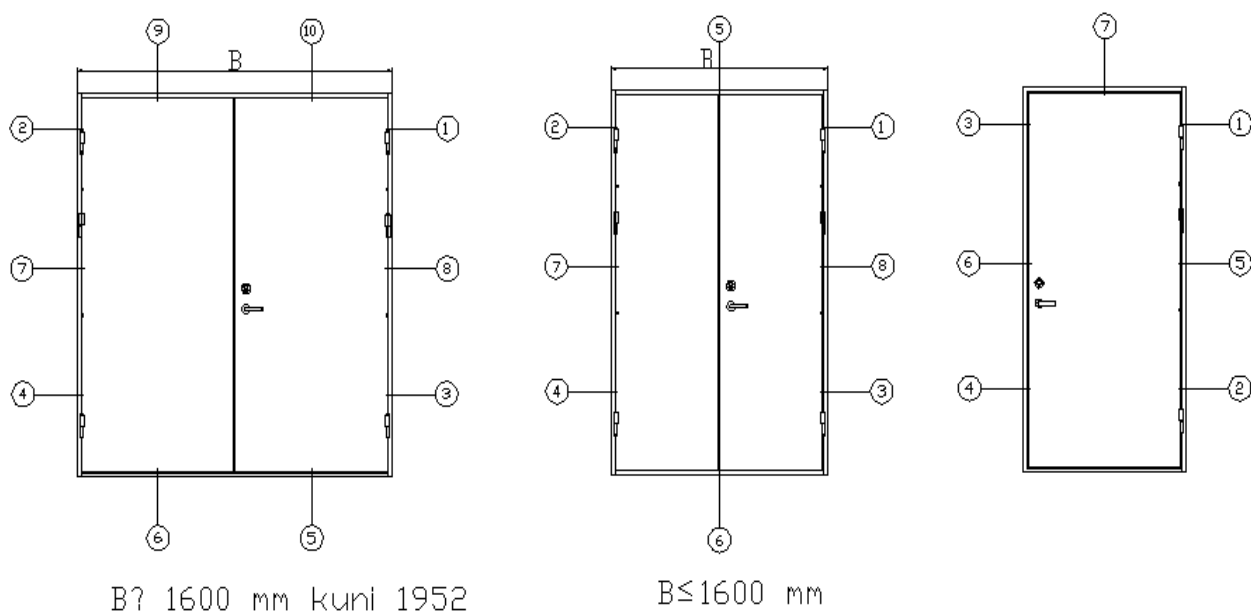
JUHEND Nr: 2.
Koostas: Solomon Kandel
Kinnitan: Vitali Krjukov
Kehtib alates: 01.11.2018

3. HOOLDUS

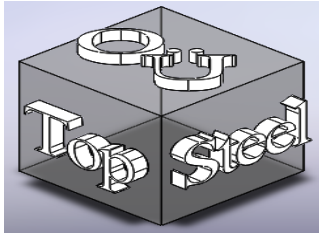
Alljärgnevad hooldustoimed tuleb sooritada minimaalselt 6 (kuue) kuu tagant kõigile ustele ning välisustele ja suure kasutus-sagedusega ustele vastavalt vajadusel tihedamini. Määrimiseks kasutada spetsiaalset vahendid (näit WD-40).

- 1) Kontrolli mehhaaniliste komponentide: lukud, riivid, indikatsiooniankurid, sulgurseadmestik jne. toimimist ukse avamise ja sulgemisega.
- 2) Kontrolli hingede seisukorda ja õlita.
- 3) Puhastada ja õlita lukk.
- 4) Puhasta ja määri võimaliku pinnasulgurite osad.
- 5) Pinguta linkide, linnituskruvidja muu võimaliku varstuse kinitused.
- 6) Kotrolli elektriliselt (lgeisseadme või elektromageti poolt) knni hoitava ukse toimimist ja vajadusel reguleeri.
- 7) Ukse värvipinda pesemiseks mitte kasutada keemilist agressiivsed vahendid.

4.JOONIS



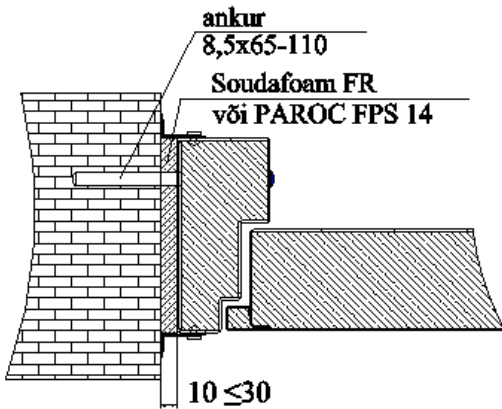
JUHEND Nr: 2.
Koostas: Solomon Kandel



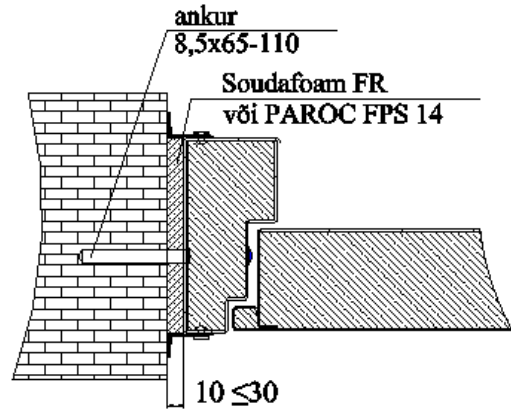
Kinnitan: Vitali Krjukov

Kehtib alates: 01.11.2018

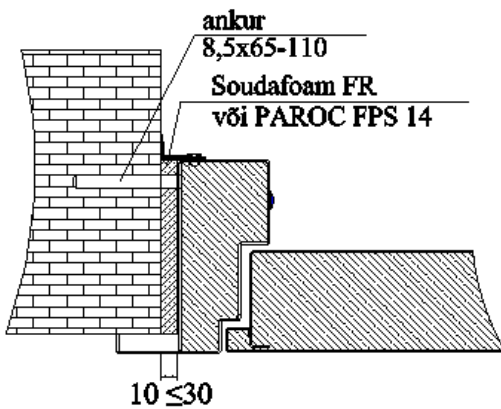
joonis 1



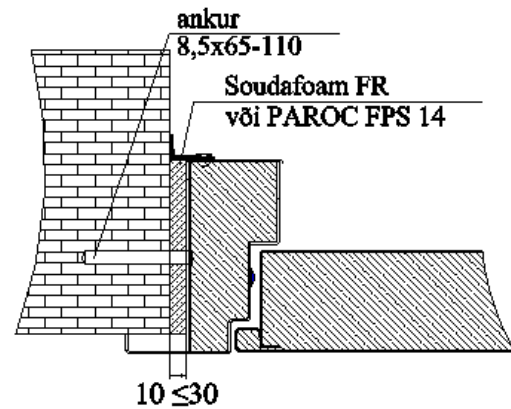
joonis 2



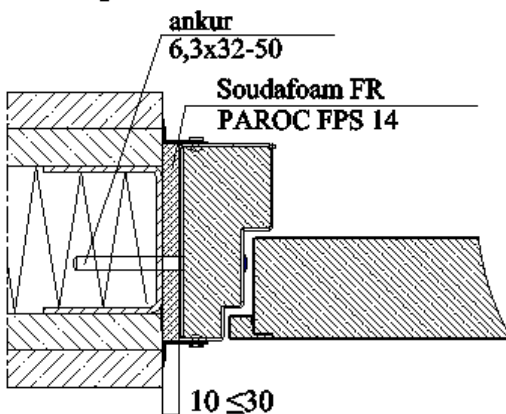
joonis 3



joonis 4



joonis 5



joonis 6

